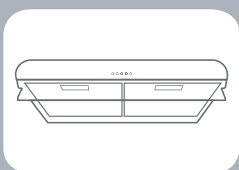


# Scandilux

UA

**ТРАДИЦІЙНІ ВИТЯЖКИ**  
КЕРІВНИЦТВО З ЕКСПЛУАТАЦІЇ



TRH 602 B3  
TRH 602 W3  
TRH 502 W3  
TRH 502 DB3

## ЗМІСТ

Важливі примітки щодо техніки безпеки	3
Комплект	7
Вимоги відведення повітря	9
Способи відведення повітря	10
Вимоги до електроживлення	11
Встановлення	12
Робота панелі керування	14
Заміна лампочок	14
Розміри та схеми	15
Кухонна витяжка у зборі	16
Технічні характеристики	17
Принципова електрична схема	17
Усунення несправностей	18
Повітродувка у зборі	19
Електрична частина у зборі	19
Інформація щодо використання та догляду	20

**⚠ ВАЖЛИВІ ПРИМІТКИ ЩОДО ТЕХНІКИ БЕЗПЕКИ ⚠**  
**ПРОЧИТАЙТЕ ТА ЗБЕРЕЖІТЬ ЦЮ ІНСТРУКЦІЮ**  
**ПЕРЕД ВСТАНОВЛЕННЯМ ТА ЕКСПЛУАТАЦІЄЮ ЦЬОГО ПРИЛАДУ ПРОЧИТАЙТЕ**  
**ВСЮ ІНСТРУКЦІЮ**

- Встановлення, описану в цій інструкції, має виконувати кваліфіковані спеціалісти зі встановлення, техніки з сервісного обслуговування або особи з аналогічною кваліфікацією. Встановлення та електричні з'єднання мають виконувати кваліфіковані спеціалісти відповідно до всіх застосовних норм та стандартів, у тому числі щодо конструкцій із встановленим ступенем вогнестійкості.
- Кухонна витяжка може мати дуже гострі краї, тому надягайте захисні рукавички, якщо необхідно зняти будь-які частини для встановлення, чищення чи сервісного обслуговування.
- Увімкнення будь-якого перемикача до завершення встановлення може призвести до займання або вибуху.
- Через розмір та вагу цієї кухонної витяжки рекомендується встановлювати її вдвох.
- Перед обслуговуванням або чисткою прилад слід завжди від'єднувати від джерела живлення.

**УВАГА! ЩОБ ЗМЕНШИТИ РИЗИК ПОЖЕЖІ, УРАЖЕННЯ ЕЛЕКТРИЧНИМ СТРУМОМ АБО ТРАВМУВАННЯ ЛЮДЕЙ, ДОТРИМУЙТЕСЯ НАСТУПНИХ ВИМОГ:**

- a) Використовуйте цей пристрій лише у спосіб, передбачений виробником. Якщо у вас виникли запитання, зверніться до дилера або кваліфікованих спеціалістів.
- b) Перед обслуговуванням або чисткою приладу вимкніть живлення приладу та від'єднайте його від основного джерела живлення, щоб запобігти випадковому увімкненню живлення.
- c) Існує ризик пожежі, якщо чистка не здійснюється відповідно до інструкції (як показано на сторінці 20).
- d) Встановлення та електричні з'єднання мають виконувати кваліфіковані особи відповідно до всіх застосовних норм та стандартів, у тому числі щодо конструкцій із встановленим ступенем вогнестійкості.
- e) Щоб запобігти зворотній тязі, необхідна достатня кількість повітря для належного горіння та виведення газів через димову трубу (димохід) обладнання, що працює на паливі. Дотримуйтеся вказівок та стандартів безпеки виробника опалювального обладнання, опублікованих Національною асоціацією протипожежного захисту (NFPA), Американським товариством інженерів з опалення, охолодження та кондиціонування повітря (ASHRAE), а також місцевими органами влади.
- f) Під час різання або свердління стіни чи стелі не пошкоджуйте електропроводку та інші приховані комунікації.
- g) Канальні вентилятори завжди повинні виводитися назовні.
- h) Якщо цей прилад планується встановити над ванною або душем, він має бути позначений як такий, що призначений для застосування таким чином, та його необхідно під'єднати до переривника замикання на землю (GFC) - захищеного розгалужуючого контуру.
- i) У разі пошкодження шнура живлення, щоб уникнути небезпеки, шнур має бути замінено виробником, його агентом із сервісного обслуговування або особою з аналогічною кваліфікацією.
- j) Використовуйте лише з комплектами з'єднання кабелю кухонної витяжки, які пройшли випробування та визнані прийнятними для використання з цією моделлю кухонної витяжки.

- к) Тільки для загальної вентиляції. Не використовуйте для відведення небезпечних або вибухонебезпечних матеріалів та парів.
- л) Щоб зменшити ризик пожежі, використовуйте лише металеві повітроводи
- м) Регулярно очищайте змащені жиром поверхні. Щоб оптимізувати ефективність і правильно розсіювати повітря, обов'язково видаляйте повітря назовні. НЕ направляйте газу, що відводяться, в простір між стінами, технічні простори, стелю, горища або гаражі.
- н) Вся електропроводка має бути належним чином встановлена, ізольована і заземлена.
- о) Щоб уникнути можливості спалаху жиру, старий повітровід слід прочистити або замінити, якщо необхідно.
- р) Перевірте всі з'єднання повітроводів, щоб переконатися, що вони належним чином з'єднанні, при цьому всі з'єднання повинні бути належним чином обмотані стрічкою.

**⚠ ВАЖЛИВІ ПРИМІТКИ ЩОДО ТЕХНІКИ БЕЗПЕКИ ⚠**  
**ПРОЧИТАЙТЕ ТА ЗБЕРЕЖІТЬ ЦЮ ІНСТРУКЦІЮ**  
**ПЕРЕД ВСТАНОВЛЕННЯМ ТА ЕКСПЛУАТАЦІЄЮ ЦЬОГО ПРИЛАДУ ПРОЧИТАЙТЕ**  
**ВСЮ ІНСТРУКЦІЮ**

**УВАГА! ЩОБ ЗМЕНШИТИ РИЗИК СПАЛАХУ ЖИРУ НА ВИТЯЖЦІ:**

- a) Ніколи не залишайте поверхні приладів без нагляду у разі високих налаштувань. Збігання через край спричиняє дим та розтікання жиру, який може спалахнути. Повільно нагрівайте олію на низьких або середніх налаштуваннях.
- b) Завжди вмикайте витяжку, коли готуєте за високої температури або під час смаження (наприклад, під час приготування млинців, вишневого десерту, телятини фламбе з перцем).
- c) Регулярно очищайте вентилятори. Не можна допускати накопичення жиру на вентиляторі чи фільтрі. Перед обслуговуванням або чисткою витяжку слід від'єднувати від джерела живлення.
- d) Використовуйте каструлі/пательні відповідного розміру. Завжди використовуйте посуд, який відповідає розміру поверхні.

**УВАГА! ЩОБ ЗМЕНШИТИ РИЗИК ТРАВМУВАННЯ ЛЮДЕЙ У ВИПАДКУ СПАЛАХУ ЖИРУ НА ПОВЕРХНІ ВИТЯЖКИ, ДОТРИМУЙТЕСЯ НАСТУПНИХ ВИМОГ:**

- a) **ПОГАСІТЬ ПОЛУМ'Я** за допомогою щільно прилягаючої кришки, трафарету для випікання печива або таці, потім вимкніть конфорку. **БУДЬТЕ ОБЕРЕЖНИМИ, ЩОБ УНИКНУТИ ОПІКІВ.** Якщо полум'я не згасне відразу, **ЕВАКУЙТЕСЯ ТА ВИКЛИЧТЕ ПОЖЕЖНИКІВ.**
- b) **НІКОЛИ НЕ ЧІПАЙТЕ ГАРЯЧУ ПАТЕЛЬНЮ** – Ви можете обпектися.
- c) **НЕ ВИКОРИСТОВУЙТЕ ВОДУ**, а також мокрі кухонні ганчірки чи рушники, оскільки це може спричинити сильний вибух пари.
- d) Використовуйте вогнегасник, **ЛИШЕ** якщо:
  - 1) Ви знаєте, що у вас є вогнегасник класу А, В, С, і ви вже вмієте ним користуватися.
  - 2) Пожежа невелика і локалізована в зоні її виникнення.
  - 3) Викликана пожежна служба.
  - 4) Ви можете боротися з вогнем, якщо ви стоїте спиною до виходу.

Дійте на основі «Порад щодо пожежної безпеки на кухні», опублікованих Національною асоціацією протипожежного захисту (NFPA).

**Щоб зменшити ризик травмування людей у випадку витоку газу:**

- Погасіть будь-який відкритий вогонь.
- **НЕ** вмикайте освітлення чи будь-які типи приладів.
- Відкрийте всі двері та вікна, щоб розсіяти газ. Якщо ви все ще відчуваєте запах газу, викликайте газову та пожежну служби.

Ваша безпека та безпека оточуючих дуже важлива. Ми надали багато важливих повідомлень про безпеку в цій інструкції та на вашому приладі. Завжди читайте усі повідомлення щодо безпеки та дотримуйтесь їх. Усі повідомлення про безпеку містять інформацію про потенційну небезпеку, поради щодо зменшення ймовірності отримання травми, а також інформацію про наслідки недотримання інструкцій.

**⚠ ВАЖЛИВІ ПРИМІТКИ ЩОДО ТЕХНІКИ БЕЗПЕКИ ⚠**  
**ПРОЧИТАЙТЕ ТА ЗБЕРЕЖІТЬ ЦЮ ІНСТРУКЦІЮ**  
**ПЕРЕД ВСТАНОВЛЕННЯМ ТА ЕКСПЛУАТАЦІЄЮ ЦЬОГО ПРИЛАДУ ПРОЧИТАЙТЕ**  
**ВСЮ ІНСТРУКЦІЮ**

**УВАГА! Слідкуйте, щоб діти не гралися з приладом:**

- a) Цей прилад не призначений для використання особами (включаючи дітей) з обмеженими фізичними, сенсорними або розумовими здібностями, особами без досвіду та знань, якщо вони не перебувають під наглядом або не пройшли інструктаж щодо використання приладу з боку особи, відповідальної за їхню безпеку.
- b) Цей прилад можуть використовувати діти віком від 8 років, а також особи з обмеженими фізичними, сенсорними або розумовими здібностями, особами без досвіду та знань, якщо вони перебувають під наглядом або пройшли інструктаж щодо безпечного використання приладу і розуміють пов'язані з цим небезпеки. Дітям не можна гратися з пристроєм. Дітям не можна здійснювати чистку та технічне обслуговування без нагляду.

**ОБЕРЕЖНО! Доступні частини можуть нагріватися під час використання з приладами для приготування їжі:**

- a) Не допускайте спалахів полум'я під кухонною витяжкою.
- b) У приміщенні має бути достатня вентиляція, якщо кухонна витяжка використовується одночасно з приладами, що працюють на газі або іншому паливі.
- c) Повітря не можна відводити в димохід, який використовується для відведення диму від приладів, що працюють на газі або іншому паливі.

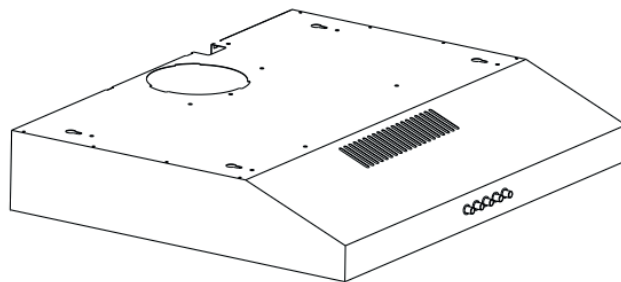
**Увага! Якщо не встановити гвинти або фіксуючий пристрій відповідно до цієї інструкції, це може призвести до небезпеки ураження електричним струмом.**

Правильна утилізація цього виробу

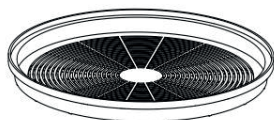


Це маркування вказує на те, що цей виріб не можна викидати разом із побутовими відходами. Щоб запобігти можливому завданню шкоди навколишньому середовищу або здоров'ю людей внаслідок неконтрольованої утилізації відходів, переробляйте їх відповідально, щоб сприяти сталому повторному використанню матеріальних ресурсів. Щоб повернути використаний пристрій, скористайтеся системою повернення та збору або зверніться до роздрібного продавця, у якого був придбаний виріб. Він може прийняти цей виріб для безпечної для навколишнього середовища утилізації.

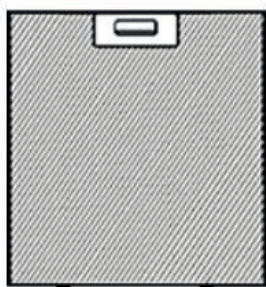
## КОМПЛЕКТ ПОСТАЧАННЯ:



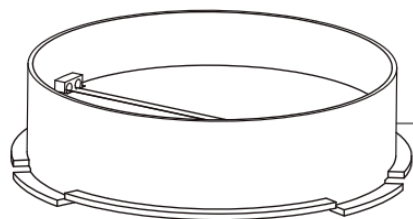
Комплект гвинтів  
TRH602B3-TRH602W3-TRH502W3-TRH502DB3  
4 саморізи (Рис. № 6) 4 шурупи (Рис. № 7)  
1 кріпильний гвинт (Рис. №5)



Вугільний фільтр  
(TRH602B3 - TRH602W3 - TRH502W3- TRH502DB3 - 1 шт.)



Фільтри  
(TRH602B3 - TRH602W3 - TRH502W3 - TRH502DB3 - 2 шт.)



Вихідний фланець/демпфер (відведення назовні)



Кришка отвору для відведення повітря  
(відведення всередину)



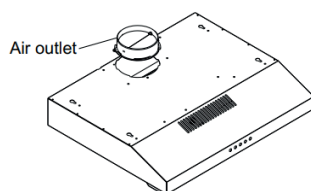
Примітка щодо обладнання: З міркувань безпеки кріпильні гвинти та анкери кухонної витяжки не входять до комплекту через різні конструкції шаф та матеріали стін. Зверніться до свого спеціаліста з монтажу щодо оптимального типу монтажних гвинтів та настінних анкерів відповідно до конструкційних особливостей вашого будинку.

## Вихідний фланець для повітря - Встановлення та перехід

TRN602B3-TRN602W3-TRN502W3-TRN502DB3

### 1. Встановлення вихідного фланцю для повітря - Тільки у разі відведення назовні

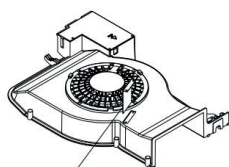
Вихідний фланець для повітря



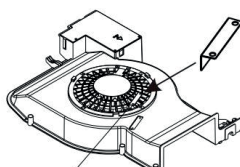
1. Прикрутіть сідло вихідного фланцю для повітря до отвору приладу і зафіксуйте його трикутним гвинтом M4\*8, після чого буде завершено перехід на відведення назовні.

**Вугільний фільтр необов'язковий, уважно прочитайте наведений нижче текст перед встановленням.**

### 2. Встановлення вугільного фільтра та кришки вихідного отвору - лише для відведення всередину

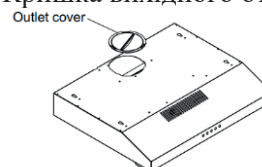


Зовнішня перегородка для повітря, що відводиться



Вітровий дефлектор внутрішнього ряду

Кришка вихідного отвору



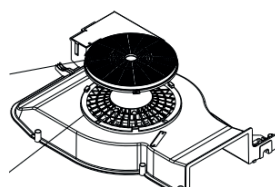
1. Відкрийте фільтр і послабте два гвинти, а потім вийміть зовнішню перегородку повітря, що відводиться.  
(Примітка: Зовнішня перегородка повітря, що відводиться попередньо встановлена)

2. Візьміть дефлектор внутрішнього ряду з сумки з аксесуарами, вставте дефлектор внутрішнього ряду в повітровід вітрової шафи і закріпіть його двома саморізами ST3.9\*8.

3. Прикрутіть кришку вихідного отвору для повітря до отвору приладу, після чого буде завершено встановлення для відведення повітря всередину.

### Вугільний фільтр

Вугільний фільтр



Кришка електродвигуна

Якщо вам потрібно використовувати вугільний фільтр, спочатку відкрийте фільтр витяжки, потім вкрутіть вугільний фільтр у паз нижньої частини корпусу електродвигуна, потім знову встановіть фільтр на місце, що буде завершенням встановлення вугільного фільтра.

(Примітка: TRN602B3-TRN602W3-TRN502W3-TRN502DB3 - вугільний фільтр 1 шт.)



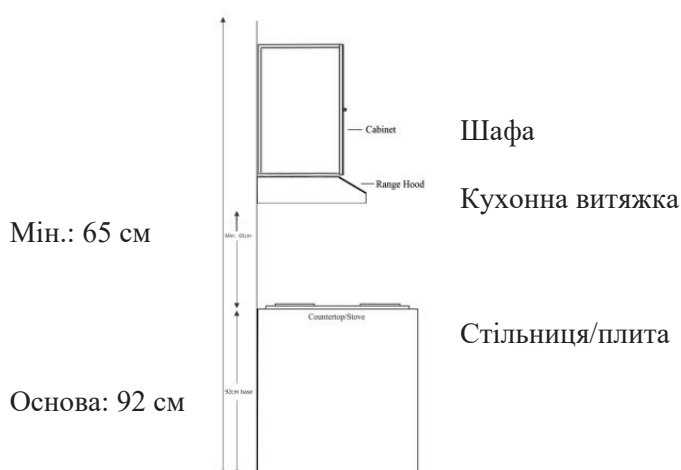
## ВИМОГИ ДО ВІДВЕДЕННЯ ПОВІТРЯ:

- Система відведення повітря повинна закінчуватися назовні (на даху або в бічній стіні).
- НЕ закінчуйте систему відведення повітря на горіщі чи в іншому закритому приміщенні.
- Завжди, коли можливо, зменшуйте кількість переходів та поворотів.
- Використовуйте лише металеві/алюмінієві повітроводи. Рекомендується жорсткий металевий/алюмінієвий повітровід.
- НЕ використовуйте пластиковий повітровід.
- Завжди тримайте повітровід чистим, щоб забезпечити належний потік повітря.
- Перед монтажем розрахуйте наступні параметри:
  1. Відстань від підлоги до стелі
  2. Відстань від підлоги до стільниці/плити
  3. Відстань від варильної поверхні до витяжки (рекомендовано 65 см)
  4. Висоту витяжки та кришки повітровода

### Для максимально ефективної та тихої роботи:

- Рекомендована відстань 65 см між верхньою частиною плити та нижньою частиною кухонної витяжки.
- Рекомендується, щоб повітровід кухонної витяжки було змонтовано вертикально через дах через круглу металеву/алюмінієву вентиляційну трубу діаметром не менше 15,3 см.
- Розмір повітроводу має бути однаковим.
- Використовуйте не більше трьох колінчастих труб із вигином 90°.
- Якщо використовується декілька колінчастих труб, переконайтеся, що між колінчастими трубами встановлено прямий повітровід довжиною мінімум 61 см.
- НЕ встановлюйте дві колінчасті труби підряд.
- Довжина повітроводної системи та кількість колінчастих труб повинні бути мінімальними для забезпечення ефективної роботи.
- Повітроводна система повинна мати заслінку. Якщо кришка даху або стіни має заслінку, НЕ використовуйте заслінку (якщо входить до комплекту постачання) у верхній частині кухонної витяжки.
- Використовуйте сріблясту стрічку або клейку стрічку, щоб герметизувати всі з'єднання повітроводної системи.
- Використовуйте ущільнювальний матеріал для ущільнення отвору в зовнішній стіні або даху навколо кришки.

## ВИСОТА ТА ПРОСВІТ



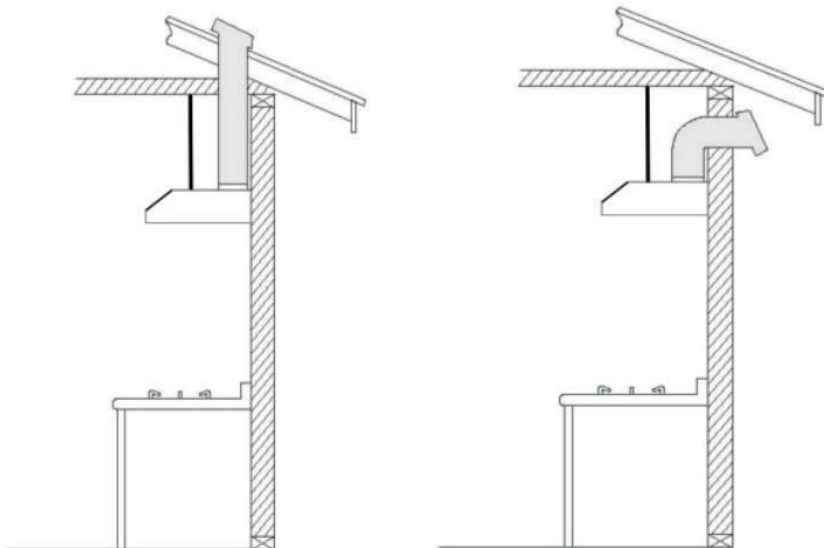
## СПОСОБИ ВІДВЕДЕННЯ ПОВІТРЯ:

- Ця кухонна витяжка призначена для відведення повітря через дах або стіну.
- Повітроводна система може закінчуватися на даху або в стіні. Для забезпечення відведення повітря через стіну потрібна колінчаста труба з вигином 90°.

### **⚠ ВАЖЛИВО!**

- **НІ В ЯКОМУ РАЗІ** не відводьте повітря та не виводьте повітровід в простір між стінами, технічні простори, стелю, горища або гаражі. Все повітря має виводитися назовні.
- Використовуйте лише металеві/алюмінієві повітроводи.
- Закріпіть усі з'єднання гвинтами з листового металу та обмотайте всі з'єднання сертифікованою стрічкою з алюмінію або фольги. Перевірте будівельні норми у вашому місті, щоб дізнатися, використання якої стрічки рекомендується.
- Використовуйте ущільнювальний матеріал для ущільнення отвору в зовнішній стіні або даху навколо кришки.

### Повітровід, виведений крізь дах    Повітровід, виведений крізь стіну



## ВИМОГИ ДО ЕЛЕКТРОЖИВЛЕННЯ:

### ВАЖЛИВО!

Дотримуйтесь усіх чинних норм та правил.

#### **Покупець зобов'язаний звернутися до кваліфікованого електромонтажника.**

Якщо правила це дозволяють і використовується окремий дріт заземлення, рекомендовано, щоб кваліфікований електрик визначив, чи заземлюючий контур є достатнім.

Електроживлення 220–240 В/50 Гц лише змінного струму, із запобіжником, що потрібен в окремому ланцюзі на 0,25 ампер, із запобіжниками з обох боків лінії.

НЕ заземлюйте на газову трубу.

Зверніться до кваліфікованого електрика, якщо ви не впевнені, що кухонну витяжку правильно заземлено. НЕ встановлюйте запобіжник у ланцюзі нейтралі чи заземлення.

**ВАЖЛИВО!** Збережіть цю Інструкцію зі застосування для використання інспектором з електрики.

Кухонну витяжку слід під'єднувати лише за допомогою мідного дроту/вилки.

Кухонну витяжку слід під'єднати безпосередньо до роз'ємної коробки з запобіжником (або автоматичного вимикача) за допомогою гнучкого армованого або неметалевого мідного кабелю.

На кожному кінці кабелю електроживлення має бути встановлено компенсатор натягу кабелю згідно з ІЕС/EN.

## ПІДГОТОВКА:

### **Розширена підготовка:**

- Ознайомтеся з органами керування кухонною витяжкою, прочитавши розділ *«Робота кухонної витяжки»*, сторінка 13.
- Помістіть кухонну витяжку на рівну стабільну поверхню. Під'єднайте кухонну витяжку до виділеної стандартної розетки 220-240 В/50 Гц лише змінного струму, і ввімкніть кухонну витяжку. Перевірте всі операції кухонної витяжки, див. розділ «Робота панелі керування», сторінка 13.
- Помістіть увесь комплект постачання та необхідне обладнання на рівній стабільній поверхні та перевірте наявність усіх позицій комплекту постачання, перелічених на сторінці 5.

### **Підготовка:**

**ПРИМІТКА:** Щоб уникнути пошкодження витяжки, уникайте потрапляння сміття в отвір повітроводу.

- Визначте та позначте центральну лінію на стелі або стіні, де буде встановлена кухонна витяжка.  
Переконайтеся, що в стелі чи стіні є достатній простір для витяжного отвору.
- Зважаючи на вагу та розмір цього приладу, переконайтеся, що опорна система або каркас, які використовуються, є міцними та надійно закріплені на стелі чи стіні.
- Накрийте стільницю, плиту або іншу поверхню товстим захисним покриттям, щоб захистити їх від пошкоджень та бруду.  
Видаліть будь-які небезпечні предмети навколо робочої зони під час встановлення.

## ВСТАНОВЛЕННЯ:

Встановлення (див. частини на сторінці 5):  
ПРИМІТКА: Використовуйте різьбові анкери для гіпсокартону лише у разі монтажу витяжки на гіпсокартоні.  
Настійно рекомендується встановлювати витяжку на стійки каркасу або поперечини стіни.



### УВАГА!

Ризик ураження електричним струмом!

Не виконуйте обслуговування системи під напругою. Перед обслуговуванням цього приладу від'єднайте його від мережі електроживлення. Доторкання до електричних роз'ємів або інших відкритих електричних ланцюгів усередині кухонної витяжки під напругою може призвести до смерті, серйозних тілесних ушкоджень або пошкодження майна



**Примітка щодо обладнання:** З міркувань безпеки кріпильні гвинти та анкери кухонної витяжки не входять до комплекту через різні конструкції шаф та матеріали стін. Зверніться до свого спеціаліста з монтажу щодо оптимального типу монтажних гвинтів та настінних анкерів відповідно до конструкції вашого будинку.

### Крок 1: Облаштування відведення повітря назовні

- Виберіть один із способів відведення повітря назовні, показаних на сторінці 7.
- Зробіть отвір для відведення повітря назовні.
- Вставте зовнішній демпфер в отвір для відведення повітря назовні.
- Дотримуючись рекомендацій та розрахунків, наведених на сторінках до 9, використовуйте новий алюмінієвий/металевий повітровід, вирізаний відповідно до відстані між демпфером кухонної витяжки та зовнішнім демпфером.
- Закріпіть усі з'єднання гвинтами з листового металу та обмотайте всі з'єднання сертифікованою стрічкою з алюмінію або фольги. Перевірте будівельні норми у вашому місті, щоб дізнатися, використання якої стрічки рекомендується.

### Крок 2: Вимірювання

- Виміряйте відстань між варильною поверхнею та нижньою частиною кухонної витяжки. Відстань має бути 65 см.

### Крок 3: Підготовка витяжки

- Дістаньте прилад з упаковки. Помістіть прилад на рівну необразивну поверхню.
- Зніміть 2 фільтри, щоб отримати доступ до внутрішньої частини приладу. (Див. рис. № 1)

### Крок 4: Приєднання вихідного фланцю/демпфера

- Залежно від вибраного способу відведення повітря назовні (див. сторінку 7), вставте вихідний фланець/демпфер в отвір для відведення повітря кухонної витяжки. (Див. рис. № 2)
- Повертайте вихідний фланець/демпфер ліворуч або праворуч на певний кут, щоб він сів в отвір для відведення повітря кухонної витяжки, доки отвори для гвинтів не будуть суміщені, а потім зафіксуйте вихідний фланець/демпфер та отвір для відведення повітря двома кріпильними гвинтами 4\*8 мм. (Див. рис. № 3)

### Крок 5: Приєднання повітроводу

- Сумістіть повітровід із вихідним фланцем/демпфером та надіньте його на отвір. (Див. рис. № 4)
- Щільно зафіксуйте повітровід та вихідний фланець/демпфер за допомогою кріпильного гвинта 4\*8 мм. (Див. рис. № 5)

Рис. № 1

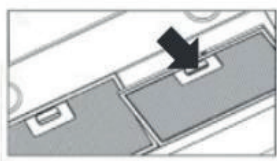


Рис. № 2

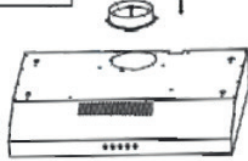


Рис. № 3

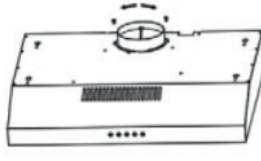


Рис. № 4

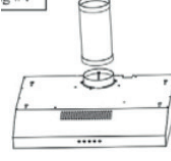
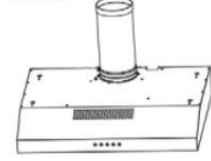


Рис. № 5



### Крок 6: Встановлення витяжки

- Використовуючи вимірювання, наведені на сторінці 15, виміряйте та просвердліть 4 отвори в нижній частині шафи. (Див. рис. № 6)
- Залежно від вибраного способу відведення повітря назовні (див. сторінку 7), використовуйте вимірювання, надані на сторінці 1, і виріжте отвір для відведення повітря у шафі.
- Сумістіть кухонну витяжку з отворами в нижній частині шафи і зафіксуйте її за допомогою чотирьох великих саморізів із плоскою головкою 3,9\*25 мм. (Див. рис. № 6)
- Закріпіть шафу і кухонну витяжку чотирма шурупами 3,5\*25 мм. (Див. рис. № 7)

Рис. № 6

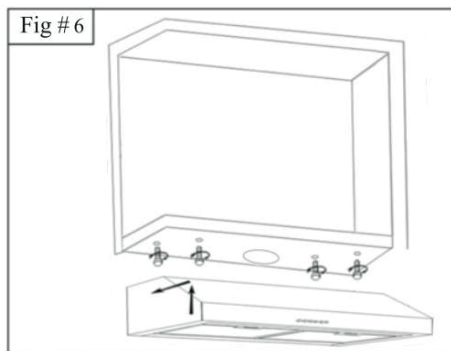
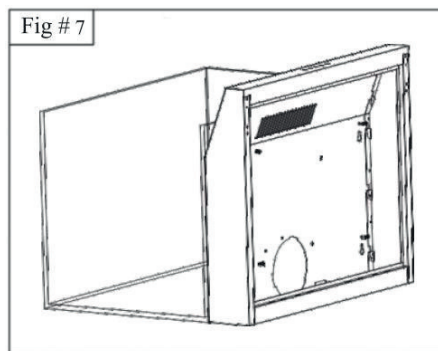


Рис. № 7



### Крок 7: Відведення повітря

- Залежно від вибраного способу відведення повітря назовні (див. сторінку 7), виведіть повітровід крізь стелю або стіну.
- Щоб забезпечити максимальний потік повітря, завжди використовуйте жорстку металеву/алюмінієву трубу повітроводу (дотримуйтеся будівельних норм вашого регіону). Щоб забезпечити максимальний потік повітря, переконайтеся, що заслінки зворотної тяги можуть відкриватися. Під'єднайте трубу повітроводу до випускного отвору/демпфера та щільно обмотайте сертифікованою стрічкою з алюмінію або фольги, щоб вона була повітронепроникною. Перевірте будівельні норми у вашому місті, щоб дізнатися, використання якої стрічки рекомендується.

**ПОПЕРЕДЖЕННЯ ЩОДО ДОТРИМАННЯ ТЕХНІКИ БЕЗПЕКИ: Ризик ураження електричним струмом. Ця кухонна витяжка має бути належним чином заземлена.**

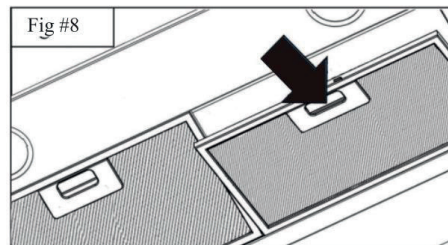
**Переконайтеся, що цю роботу виконує кваліфікований електрик відповідно до всіх застосованих загальнонаціональних та місцевих електротехнічних норм та правил. Перед під'єднанням дротів вимкніть живлення приладу на панелі, щоб запобігти випадковому ввімкненню живлення.**

### Крок 8: Встановлення фільтрів

Встановлення фільтрів: (Див. рис. № 8)

- Вставте фільтр під кутом у прорізи на задній частині витяжки.
- Натисніть кнопку на ручці фільтра.
- Відпустіть ручку, щоб фільтр зафіксувався.
- Повторіть цю процедуру, щоб встановити всі фільтри.


Рис. № 8



## РОБОТА ПАНЕЛІ КЕРУВАННЯ:



### • Освітлення

- o Натисніть кнопку світлодіодного освітлення LED , щоб увімкнути та вимкнути світлодіодне освітлення.

### • Регулювання потужності:

- o Натисніть кнопку ① один раз, і електродвигун почне працювати на низькій швидкості.
- o Натисніть кнопку ① ще раз, і електродвигун перейде на середню швидкість.
- o Натисніть кнопку ② ще раз, і електродвигун перейде на високу швидкість.
- o Натисніть кнопку ③, щоб вимкнути вентилятор.

## ЗАМІНА ЛАМПОЧОК:

### Заміна лампочок системи освітлення:

У цій кухонній витяжці використовуються світлодіодні лампи: 1,5 Вт 220-240 В змінного струму світлодіодного типу

1. Переконайтеся, що електричне живлення кухонної витяжки вимкнено. Будьте обережні, оскільки лампочки можуть бути гарячими. Перш ніж намагатися замінити лампочки, дайте їм достатньо часу, щоб вони охолонули.

Рис. № 1

2. Зніміть 2 фільтри, щоб отримати доступ до внутрішньої частини приладу. (Див. рис. 1)

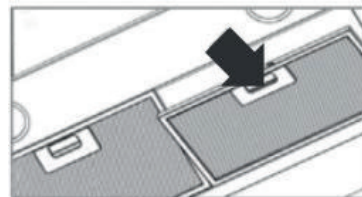


Рис. № 2

3. Покладіть руку на металеву скобу несправної лампочки і сильно натисніть на неї. (Див. рис. № 2)

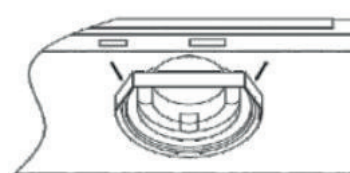
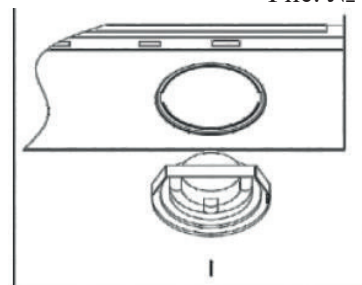


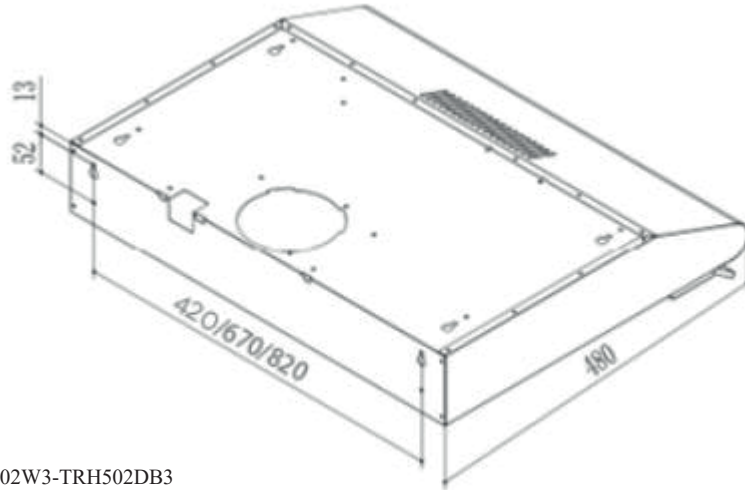
Рис. № 3

4. Сумістіть точно металеву скобу нової лампочки з отвором для лампочки кухонної витяжки та із зусиллям вставте лампочку в отвір для лампочки. (Див. рис. № 3)

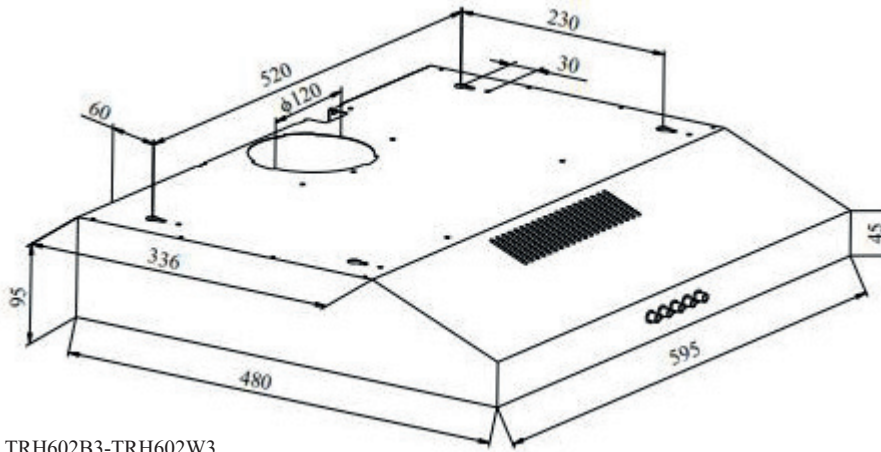


5. Увімкніть кухонну витяжку і перевірте роботу лампочки.

## РОЗМІРИ ТА СХЕМИ

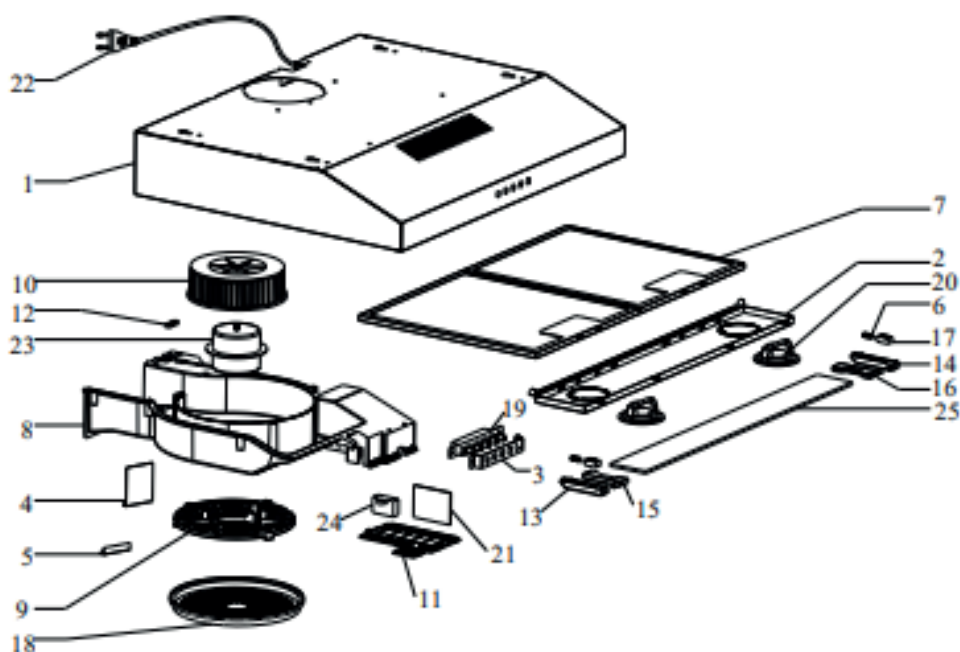


TRH502W3-TRH502DB3



TRH602B3-TRH602W3

**КУХОННА ВИТЯЖКА В ЗБОРІ:**  
(TRH602B3-TRH602W3-TRH502W3-TRH502DB3)



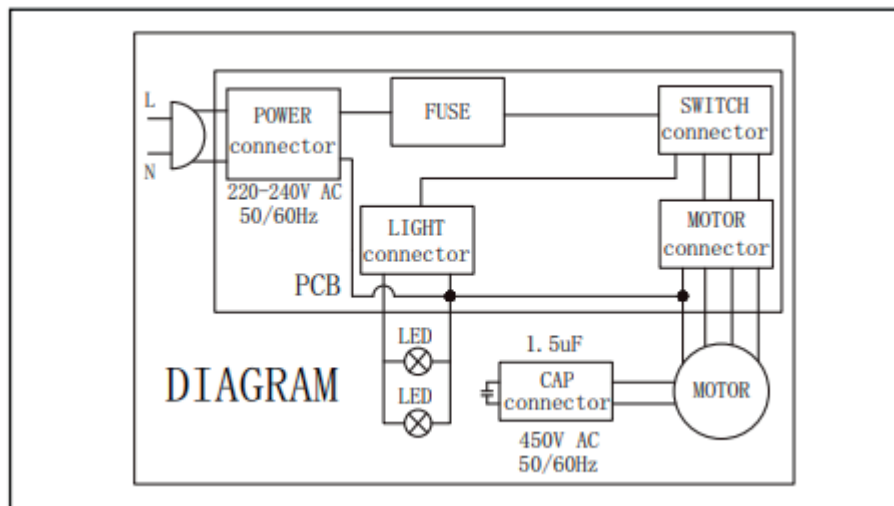
01	Корпус у зборі	1
02	Алюмінієва кришка	1
03	Опорна пластина для налаштування швидкості	1
04	Перегородка (відведення повітря назовні)	1
05	Перегородка (відведення повітря всередину)	1
06	Пружина	2
07	Алюмінієвий фільтр в зборі	2
08	Кожух	1
09	Опорна пластина електродвигуна	1
10	Крильчатка	1
11	Кришка електромонтажної коробки	1
12	Стержень	1
13	Ліве поворотне сідло	1
14	Праве поворотне сідло	1
15	Ліва стійка обертального пристрою	1
16	Права стійка обертального пристрою	1
17	Поворотний повзунок	2
18	Вугільний фільтр	1
19	Кнопки налаштування швидкості	1
20	Світлодіод	2
21	Плата з'єднувальних ліній	1
22	Лінія електроживлення	1
23	Електродвигун	1
24	Ємнісний опір	1
25	Вітрозахисне скло	1



**ТЕХНІЧНІ ХАРАКТЕРИСТИКИ:**  
(TRH602B3-TRH602W3-TRH502W3-TRH502DB3)



<b>Корпус</b>	Нержавіюча сталь
<b>Номінальна потужність</b>	220-240 В змінного струму > 50/60 Гц
<b>Загальна вхідна потужність</b>	58 Вт (+/-10%)
<b>Загальний ампер</b>	0,25 А
<b>Рівні регулювання швидкості</b>	3 рівня
<b>Захист від перешкод</b>	Захищено від радіочастотних перешкод
<b>Рівень шуму</b>	Низька швидкість 2.0 Sones
<b>Кількість електродвигунів</b>	Один електродвигун
<b>Тип керування</b>	Механічна панель керування
<b>Тип фільтрації</b>	Алюмінієвий фільтр
<b>Освітлення</b>	2 лампочки x 1,5 Вт світлодіодного типу
<b>Розмір повітроводу</b>	Діаметр циліндра 120 мм
<b>Розмір виробу</b>	595x480x95 мм

**ПРИНЦИПОВА ЕЛЕКТРИЧНА СХЕМА:**



POWER connector	- Роз'єм живлення POWER
FUSE	- Запобіжник
SWITCH connector	- Роз'єм перемикачання SWITCH
220-240V AC 50/60 Hz	- 220-240 В змінного струму 50/60 Гц
PCB	- Друкована плата
LIGHT connector	- Роз'єм освітлення LIGHT
MOTOR connector	- Роз'єм електродвигуна MOTOR
DIAGRAM	- СХЕМА
LED	- Світлодіод
CAP connector	- Роз'єм CAP
450V AC 50/60Hz	- 450 В змінного струму 50/60 Гц
MOTOR	- Електродвигун

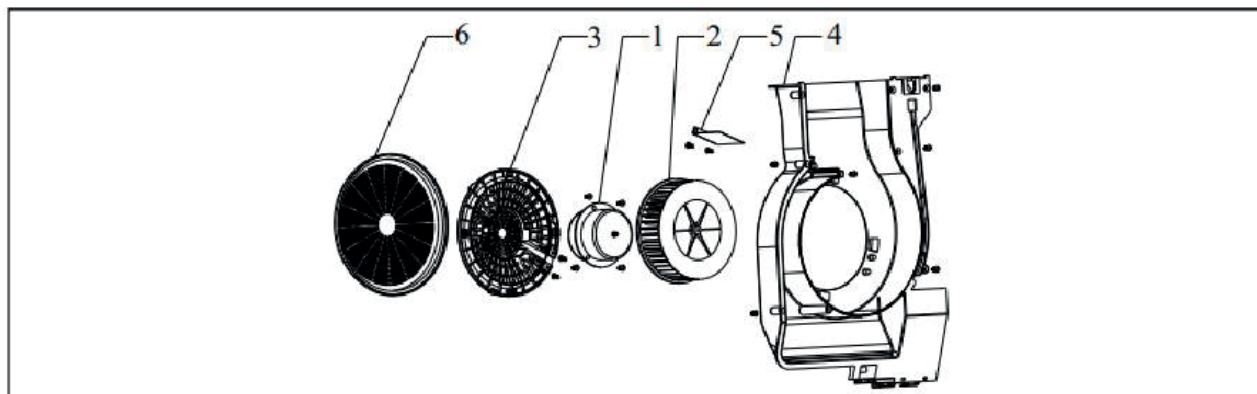
## УСУНЕННЯ НЕСПРАВНОСТЕЙ:

	 <p><b>УВАГА!</b> Ризик ураження електричним струмом!</p> <p>Не виконуйте обслуговування системи під напругою. Перед обслуговуванням цього приладу від'єднайте його від мережі електроживлення. Доторкання до електричних роз'ємів або інших відкритих електричних ланцюгів усередині кухонної витяжки під напругою може призвести до смерті, серйозних тілесних ушкоджень або пошкодження майна</p>
---	---

<p>1) Якщо кухонна витяжка або галогенне освітлення не працюють після встановлення:</p> <p>2) Витяжка вібрує, коли увімкнено повітродувку:</p> <p>3) Здається, що повітродувка або вентилятор працює слабо:</p> <p>4) Освітлення працює, але вентилятор взагалі не обертається, застряг або торохтить:</p> <p>5) Витяжка не відводить повітря належним чином:</p>	<ul style="list-style-type: none"><li>• Перевірте, чи кухонну витяжку під'єднано до електромережі, переконайтеся, що все живлення знову УВІМКНЕНО, запобіжник не перегорів і всі електричні проводки під'єднано належним чином.</li><li>• Можливо, кухонну витяжку неправильно закріплено на стелі чи стіні.</li><li>• Перевірте, чи не засмічений повітровід, чи правильно встановлено демпфер (напівкруглий фланець) і чи відкритий він належним чином. Щільна сітка на кришці бічної стіни також може обмежувати потік повітря.</li><li>• Вентилятор може заклинити або чіпати нижню частину через пошкодження під час транспортування. Негайно зверніться до кваліфікованого спеціаліста із сервісного обслуговування.</li><li>• Переконайтеся, що відстань між верхньою частиною плити та нижньою частиною витяжки становить 65 см.</li><li>• Зменшіть кількість колінчастих труб та довжину повітроводів. Перевірте, чи всі з'єднання правильно зроблені, герметизовані та обмотані стрічкою.</li></ul>
---	---

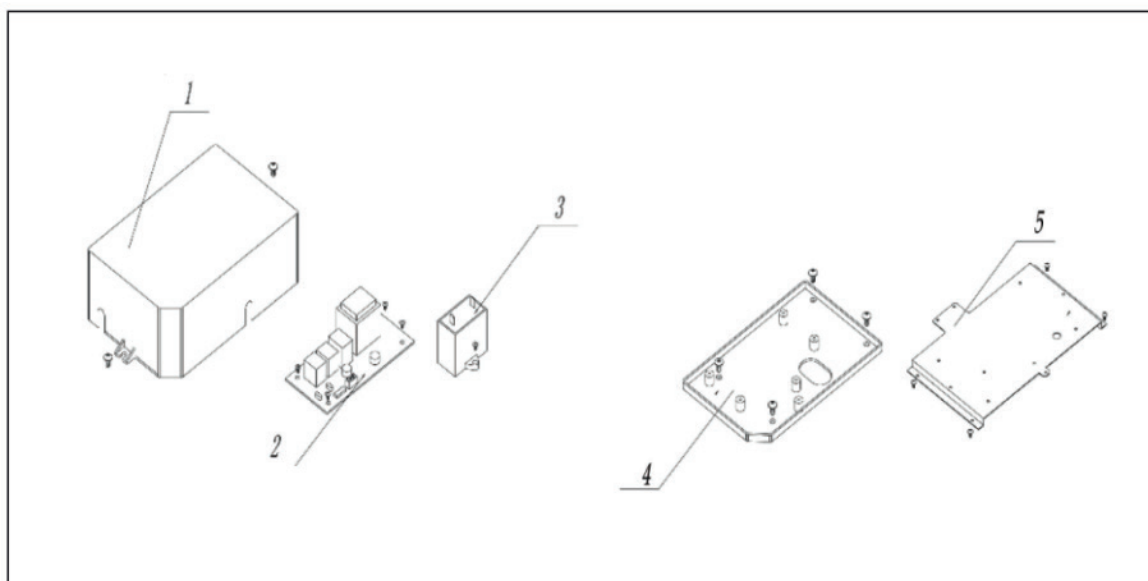
### ПОВІТРОДУВКА У ЗБОРІ:

№	Опис	№	Опис
1	Каркас крильчатки	4	Захисний кожух
2	Електродвигун		
3	Крильчатка		



### ЕЛЕКТРИЧНА ЧАСТИНА У ЗБОРІ:

№	Опис
1	Кришка електромонтажної коробки
2	Друкована плата
3	Конденсатор
4	Основа електромонтажної коробки
5	Кронштейн електромонтажної коробки



## ІНФОРМАЦІЯ ЩОДО ВИКОРИСТАННЯ ТА ДОГЛЯДУ:

### Вимоги:

- Прочитайте та зрозумійте всі вказівки та попередження в цій інструкції перед використанням приладу. Збережіть цю інструкцію для використання в майбутньому. Завжди залишайте захисні решітки та фільтри на місці. Без цих компонентів вентилятори, що працюють, можуть зачепитися за волосся, пальці та вільний одяг.
- **НІ В ЯКОМУ РАЗІ** не кидайте сигаретний попільничку, легкозаймисті речовини або будь-які сторонні предмети у вентилятори.
- **НІ В ЯКОМУ РАЗІ** не залишайте процес приготування їжі без нагляду. При смаженні олія на пательні може легко перегрітися і спалахнути. Ризик самозаймання вище, якщо олія використовувалося кілька разів.
- **НІ В ЯКОМУ РАЗІ** не готуйте на «відкритому» вогні під кухонною витяжкою. Перевіряйте фритюрницю під час їх використання; перегріте масло може бути легкозаймистим.

### Чистка:

- Накопичення залишків жиру на вентиляторі та фільтрах може спричинити підвищену займистість. Щоб запобігти можливій пожежі, постійно тримайте пристрій чистим і не допускайте накопичення жиру та залишків.
- Фільтри необхідно періодично чистити та очищати від накопичення залишків їжі (див. інструкції з очищення нижче). Старі та зношені фільтри необхідно негайно замінити.
- **НЕ** вмикайте вентилятор, коли фільтри зняті. **НІ** у якому разі не розбирайте частини для чистки, якщо немає про це відповідних вказівок. Рекомендується, щоб розбирання виконував лише кваліфікований персонал. Прочитайте та зрозумійте всі вказівки та попередження в цій інструкції перед виконанням робіт.

### **ПОПЕРЕДЖЕННЯ ЩОДО ДОТРИМАННЯ ТЕХНІКИ БЕЗПЕКИ: Ні у якому разі не кладіть руку в зону, де знаходиться вентилятор, коли вентилятор працює!**

Для забезпечення оптимальної роботи регулярно очищайте кухонну витяжку та всі перегородки/прокладки/фільтри/піддон для жиру/емність для масла. Регулярний догляд допоможе зберегти зовнішній вигляд кухонної витяжки.

### Очищення зовнішніх поверхонь:

- Періодично очищуйте за допомогою гарячої води з милом та чистої бавовняної тканини. **НЕ** використовуйте корозійний або абразивний мийний засіб (наприклад, Comet Power Scrub®, засіб для чищення духовки EZ-Off®) або металеву/дротяну мочалку, яка може подряпати та пошкодити поверхню з нержавіючої сталі. Для більш важкої олії використовуйте рідкий засіб для знежирення, наприклад чистячий засіб «Formula 409®» або «Fantastic®».
- Якщо витяжка має плями (витяжка з нержавіючої сталі), очищайте її поверхню засобом для чищення нержавіючої сталі. Уникайте потрапляння миючого розчину на панель керування або всередину неї. Дотримуйтеся вказівок щодо застосування засобу для чищення нержавіючої сталі.

**ОБЕРЕЖНО! НЕ залишайте засіб на поверхні надто довго, оскільки це може пошкодити покриття витяжки.** Щоб витерти миючий розчин, використовуйте м'який рушник, обережно витирайте будь-які стійкі плями. Щоб витерти витяжку, використовуйте сухий м'який рушник.

- Після чистки можна використовувати неабразивний засіб для полірування нержавіючої сталі, такий як 3M® або ZEP®, щоб відполірувати та відшліфувати нержавіючу сталь до блиску та для збереження її текстури. Завжди очищайте без надмірного натиску чистою бавовняною тканиною з текстурою.
- **НЕ** допускайте накопичення залишків та відкладень на витяжці.
- **НЕ** використовуйте звичайну дротяну або сталеву щітку. Невеликі шматочки сталі можуть прилипнути до поверхні та спричинити іржавіння.
- **НЕ** дозволяйте сольовим розчинам, дезінфікуючим засобам, відбілювачам або очищувальним сумішам залишатися на нержавіючій сталі протягом тривалого часу. Багато з цих сполук містять хімічні речовини, які можуть бути шкідливими. Промийте поверхню водою після впливу цих сполук і витріть насухо чистою тканиною.

### Чистка фільтрів:

**ВАЖЛИВО!** Видаліть масло з перегородок, прокладок, фільтрів, каналів для олії, масляних емностей, щоб не допустити переливу олії та залишків через край!

- Зніміть усі перегородки, прокладки, фільтри, піддон для олії та емності для олії, і утилізуйте олію та залишки.
- Вимийте теплою водою з милом. **ПРИМІТКА:** Перегородки, прокладки та канал для олії із нержавіючої сталі можна мити в посудомийній машині на верхній полиці.
- Ретельно висушіть перед заміною та дотримуйтеся вказівок щодо встановлення у зворотному порядку.
- Фільтри слід чистити через кожні 30 годин використання.
- Якщо фільтри зношені через старіння та тривале використання, замініть їх новими.